

线阵干兆网工业相机 LM4060 (4K)



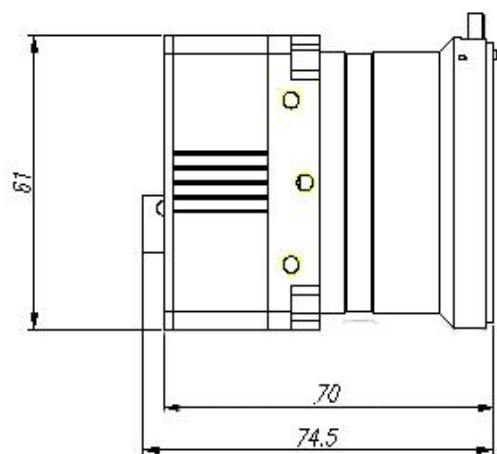
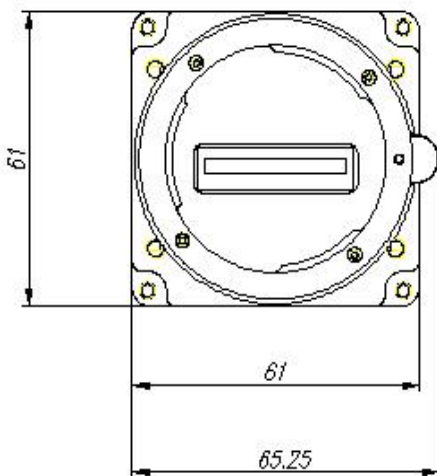
技术特点

- 支持伽马校正功能
- 支持 32M 缓存, 用于突发模式下数据传输或图像重传
- 兼容 GigE Vision 协议和 GenICam 标准
- 支持热插拔, 方便使用
- 符合 ROHS 认证

性能指标

传感器类型	黑白线阵 CMOS	曝光控制	2~5240 us
传感器厂家	AWAIBA	输出接口	GigE 接口
有效像素	4096 Pixels	位深	8、12 bit 可编程选择
像素尺寸	7μm×7μm	A/D 转换	12bit
最高行频	24 kHz	输出图像数据格式	Mono8、Mono12
传感器动态范围	66dB	图像存储格式	RAW、JPG、BMP
传感器增益	-6~20dB	功耗	4W
供电方式	12 VDC	工作湿度	20%-80%
镜头接口	F 卡口	保存环境	-30°C~70°C/ 20%~90%
工作模式	自由、沿触发	重量	242g
操作系统	Windows 系列		

产品尺寸



应用领域

可广泛应用于在线质量检测、网页检测、纸张表面检测、邮件资料排架、物体外形尺寸测量、物体震动以及物体位移检测等领域

